

M2

• REGOLATORE DI TEMPERATURA
PER CANALI CALDI



CARATTERISTICHE

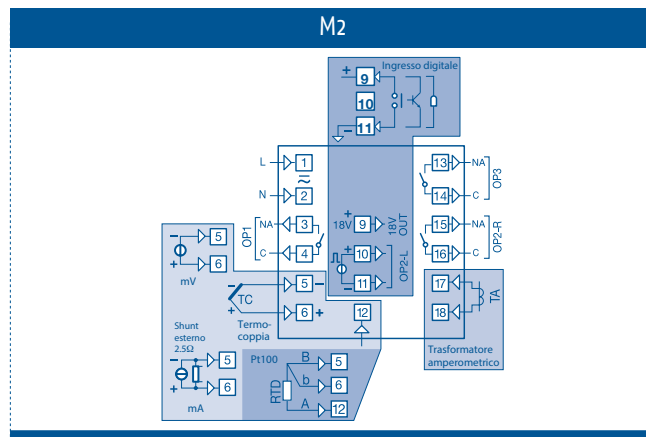
DISPLAY	
Display doppio	M2 Display principale: 4 digit colore verde h 10 mm Display secondario: 4 digit colore verde h 8 mm + 6 spie LED
INGRESSI	
Ingresso universale	Termocoppie: L/J (0... +600°C / 32... +1112°F), T (-200...+400°C / -328...+752°F), K (0...+1200°C / 32...+2192°F), S (0... +1600°C / 32...2912°F) Termoresistenze: PT100 collegamento a 2 o 3 fili (-200... +600°C / -328... +1112°F) Segnali lineari: 0/10... 50 mV; 0/4...20 mA Sensori ad infrarossi o impostabile su scale speciali (custom)
Accuratezza misura	0.25% ±1 digit (termoelementi) o 0.1% ±1 digit (mA e mV)
Ingresso ausiliario	Trasformatore amperometrico per rilevare le rotture del carico
Ingressi digitali	1 ingresso per contatto libero da tensione
USCITE	
Fino a 3	OUT 1: Relè SPST-NO 2A/250Vac-AC1 OUT 2: 5Vdc, ±10%, 30mA max. (non isolata) per pilotaggio SSR / relè SPST-NO, 2A/250Vac-AC1 OUT 3: Relè SPST-NO 2A/250Vac-AC1
Alimentazione ausiliaria	+18Vdc ±20%, 30mA max. per alimentare un trasmettitore esterno
FUNZIONALI	
Regolazione	ON/OFF, PID a singola/doppia azione
Funzioni per PID	Banda morta, guadagno relativo freddo, tempo di ciclo freddo, controllo overshoot, limite superiore
Comunicazione seriale	RS 485 isolata con protocollo Modbus-Jbus a 2 fili
Velocità	1200... 9600 baud programmabile
GENERALI	
Alimentazione	100... 240Vac (-15...+10%) o 24Vdc (-25...+12%) e 24Vdc (-15...+25%) (50/60Hz)
Assorbimento	2.6 VA max.
Dimensioni / Peso	48 x 48 - profondità 120 mm / 130g
Montaggio	A pannello in foro 45 mm x 45 mm
Connesione	Morsettiera a vite M3 per cavi da 1 mm ² di sezione (18AWG)
Protezione frontale	IP65
Temperatura di funzionamento / stoccaggio	0... 50°C (32... 122°F) / -20...+70°C (-4... 158°F)
Umidità di esercizio	5... 95% RH senza condensa
Conformità	EN 61010-1

CODIFICA

Per comporre il codice dello strumento, scegliere una delle opzioni per ogni variabile

M2	CODICE	
ALIMENTAZIONE		
100... 240 Vac/Vdc		3
24 Vac/Vdc		5
OUT 2		
Relè/Vdc x SSR		1
Solo Vdc x SSR		6
INGRESSO DIGITALE		
	OPZIONI	
Non previsto	Nessuna	00
	Ingresso per TA	03
Ingresso digitale	Nessuna	90
	Ingresso per TA	93
FUNZIONI SPECIALI		
Non previste		0
Modifica SP da Ingresso digitale		6
Media su OP per rottura sensore		7
Modifica SP da Ingresso digitale + media su OP		8
MANUALE ISTRUZIONE		
Italiano / Inglese		0
No		9
COLORE FRONTALINO		
Antracite		0
Antracite + shunt 0,1%		2
ESECUZIONI SPECIALI		
Nessuna		0
Su guida DIN		1
Su guida DIN no display		2
Tropicalizzata		3

COLLEGAMENTI



DIMENSIONI

