

Q1• REGOLATORE DI TEMPERATURA
CALDO-FREDDO**CARATTERISTICHE**

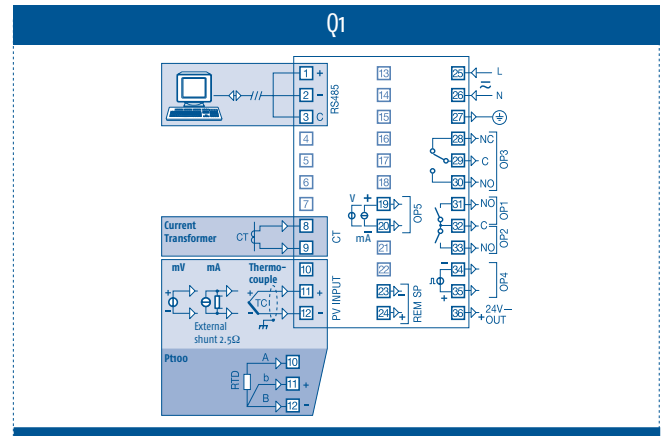
DISPLAY	
Display doppio	Q1 Display principale: 4 digit h 15 mm, colore verde Display secondario: 4 digit h 12 mm + 11 spie LED, colore verde
INGRESSI	
Ingresso universale	Termocoppie: LJ (0... +600°C / 32... +1112°F), T (-200...+400°C / -328...+752°F), K (0...+1200°C / 32...+2192°F), S (0... +1600°C / 32...2912°F) Termoresistenze: PT100 collegamento a 2 o 3 fili (-200... +600°C / -328... +1112°F) Segnali lineari: 0/10... 50 mV; 0/4...20 mA Sensori ad infrarossi o impostabile su scale speciali (custom)
Accuratezza misura	0.25% ±1 digit (termoelementi) o 0.1% ±1 digit (mA e mV)
Ingressi ausiliari (opz.)	Set point remoto non isolato: in corrente 0/4... 20mA o in tensione 1... 5/ 0... 5/ 0... 10V Trasformatore amperometrico per rilevare le rotture del carico
USCITE	
Fino a 5	OUT 1: Relè, un contatto NO, 2A/250Vac (4A/120Vac) oppure TRIAC 1A/250Vac OUT 2: Relè, un contatto NO, 2A/250Vac (4A/120Vac) oppure TRIAC 1A/250Vac OUT 3: Relè, un contatto SPDT, 2A/250Vac (4A/120Vac) OUT 4: Logica non isolata: 0/5Vdc, ±10% 30mA max. di ritrasmissione OUT 5: Continua per ritrasmissione misura PV o Set point SP: In corrente: 0/4... 20mA max. 750Ω/10V max.
Alimentazione ausiliaria	18Vdc ±20%, 30mA max. per trasmettitori esterni (collegamento 2, 3 o 4 fili)
FUNZIONALI	
Regolazione	ON/OFF oppure PID con controllo overshoot a singola o doppia azione con 1, 2 o 3 allarmi
Allarmi	Fino a 3
Funzioni per PID	Banda morta sull'errore, Controllo overshoot, Riassetto manuale, Tempo di ciclo, Limite superiore uscita regolante, Valore uscita Soft-start, Valore di sicurezza uscita
Regolazione discontinua e ON/OFF	Zona neutra (isteresi)
Regolazione a doppia azione (Caldo - Freddo) con overlap	Banda morta, Guadagno relativo uscita freddo, Tempo di ciclo (solo se discontinua), Limite superiore uscita freddo Solo per Q3: Isteresi uscita freddo
Funzioni speciali	Timer (1... 9999 s/min), Set point di Stand-by, Start-up, Set point di Start-up
Tuning	One Shot Tuning
Ritrasmissione segnale	Misura o Set point
Comunicazione seriale (opz.)	RS 485 isolata con protocollo Modbus-Jbus a 2 fili
Velocità di comunicazione	1200, 2400, 4800, 9600 bit/s, a 2 fili
GENERALI	
Alimentazione	100... 240Vac (-15... +10%) o 24Vac (-25... +12%) e 24Vdc (-15... +25%) / 50/60Hz
Assorbimento	6 VA max.
Dimensioni / Peso	96 x 96 mm - profondità 110 mm / 470 g circa
Montaggio	A pannello frontequadro in foro 92 x 92 mm
Connessione	Morsettiera a vite M3 per cavi da 1 mm ² di sezione (18AWG)
Protezione frontale	IP65
Temperatura di funzionamento / stoccaggio	0... 50°C (32... 122°F) / -20...+70°C (-4... 158°F)
Umidità di esercizio	5... 95% RH senza condensa
Conformità	EN 61010-1

CODIFICA

Per comporre il codice dello strumento, scegliere una delle opzioni per ogni variabile

Q1	CODICE
ALIMENTAZIONE	
100... 240 Vac/Vdc	3
24 Vac/Vdc	5
USCITE 1,2,3 E 4	
Relè-relè-relè-Vdc x SSR	1
Triac-triac-relè-Vdc x SSR	5
Relè-relè-relè-relè	9
COMUNICAZIONE SERIALE	
Non prevista	0
RS485	5
OPZIONI	
Non previste	0
FUNZIONI SPECIALI	
Non previste	0
Start-up + Timer	2
1 Programma 8 segmenti (solo Q3)	3
MANUALE ISTRUZIONE	
Italiano / Inglese	0
No	9
COLORE FRONTALINO	
Antracite	0
Antracite + shunt 0.1%	2
ESECUZIONI SPECIALI	
Non previste	0
Tropicalizzata	3

COLLEGAMENTI



DIMENSIONI

