



SERIE 28

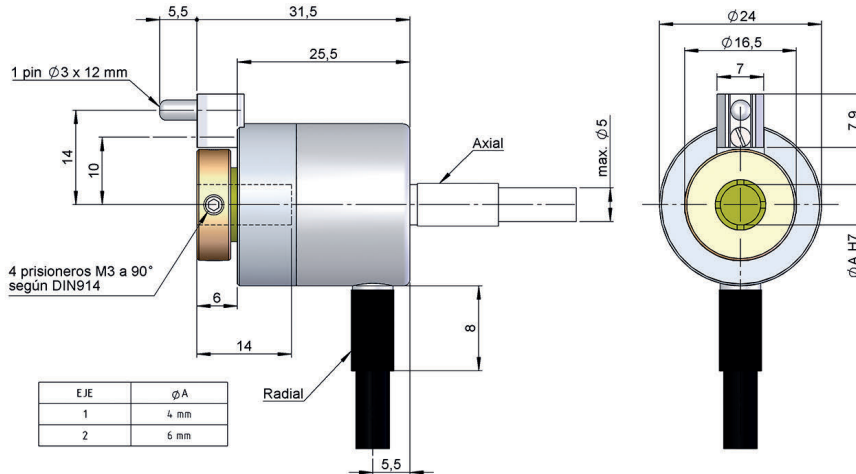
ENCODER INCREMENTAL MINIATURA EJE SEMI-HUECO PARA APLICACIONES INDUSTRIALES

- Resolución hasta 1024 impulsos por vuelta
- Fijación al eje por prisionero o abrazadera
- Diámetro exterior 24 mm
- Eje semi-hueco de 4, 6 ó 8 mm
- Protección IP64 según DIN EN 60529
- Sistema anti giro mediante pivote o brida flexible
- Conexión cable (disponible cualquier longitud de cable)



Opción A:

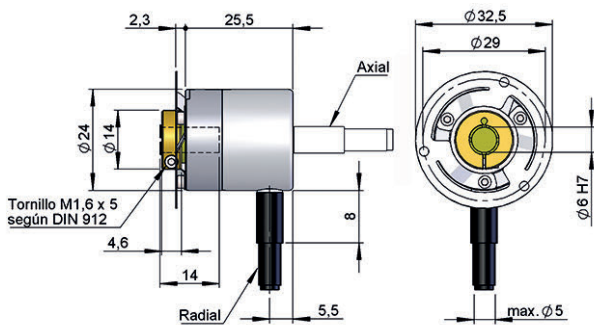
Prisionero / Pivote (93.0108204)



Dibujo eje semi-hueco opción mecánica tipo 2 (pivote 93.0108204, pin incluido), conexión tipo 1/2

Opción B:

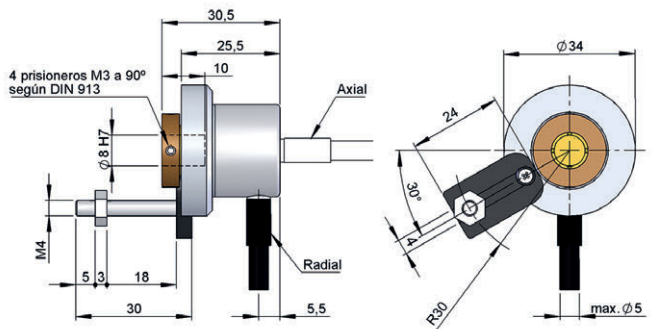
Abrazadera / Brida flexible (93.0102057)



Dibujo eje semi-hueco opción mecánica tipo 3 (brida flexible 93.0102057), conexión tipo 1/2

Opción C:

Prisionero / Pivote (93.0108201 + 93.0108202)



Dibujo eje semi-hueco opción mecánica tipo 4 (pivote 93.0108201 + 93.0108202, pin incluido), conexión tipo 1/2



SERIE 28

ENCODER INCREMENTAL MINIATURA EJE SEMI-HUECO PARA APLICACIONES INDUSTRIALES

REFERENCIA

Ejemplo de referencia : 28-1721-500

Serie	Opción Mecánica	Señales Salida	Conexión	Alimentación / Salida Electrónica	Número de impulsos	Ejecución Especial
28 -	<input type="checkbox"/>	<input type="checkbox"/>	<input type="checkbox"/>	<input type="checkbox"/> -	<input type="checkbox"/> <input type="checkbox"/> <input type="checkbox"/> <input type="checkbox"/>	<input type="checkbox"/> <input type="checkbox"/> <input type="checkbox"/> <input type="checkbox"/>
	<ol style="list-style-type: none"> Opción A - Ø4 mm prisionero pivote (93.0108204) Opción A - Ø6 mm prisionero pivote (93.0108204) Opción B - Ø6 mm abrazadera brida flexible (93.0102057) Opción C - Ø8 mm prisionero pivote (93.0108201 + 93.0108202) 	<ol style="list-style-type: none"> A+B A+B+0 A\tilde+B\tilde+0\tilde A\tilde+B\tilde 	<ol style="list-style-type: none"> Cable axial Cable radial 	<ol style="list-style-type: none"> 11...30V / NPN Open collector 11..30V 11..30V / Line driver diferencial Push-Pull 11..30V 5V / RS422 5V (compatible TTL) 		WT00. -40°C

Solicite el Step file 3D de su referencia

info@encoderhohner.com

servicio disponible en 24h

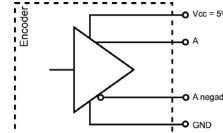
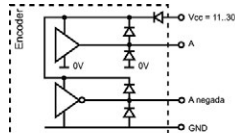
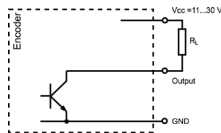
CARACTERÍSTICAS MECÁNICAS

Materiales	Tapa: Aluminio Cuerpo: Aluminio Eje: Latón
Rodamientos	De bolas
Vida de los rodamientos	1x10 ¹⁰ rev.
Fijación del cuerpo	Pivote o Brida flexible (incluido)
Fijación del eje	Abrazadera o Prisionero
Diámetro eje semi-hueco	4, 6 or 8 mm
Nº máx. rev. permisible mecánicamente	6000 rpm
Protección contra polvo y salpicaduras según DIN EN 60529	IP64
Momento de inercia del rotor	1 gcm ²
Par de arranque a 20°C (68°F)	Max. 1 Ncm
Carga máxima admisible sobre eje axial	10 N
Carga máxima admisible sobre eje radial	10 N
Peso aprox.	0,06 Kg
Rango de temperatura en funcionamiento	-20°C a +80°C - Estándar -40°C a +80°C - Ejecución Especial WT00
Vibración	100 m/s ² (10Hz...2000Hz)
Impacto	1000 m/s ² (6ms)
Nº máximo de Impulsos por vuelta	1.024
Conexión axial o radial	Cable 2 metros (disponible cualquier longitud de cable o conector industrial aéreo sobre pedido)

SERIE 28

ENCODER INCREMENTAL MINIATURA EJE SEMI-HUECO PARA APLICACIONES INDUSTRIALES

SEÑALES DE SALIDA



CIRCUITO DE SALIDA	NPN Open Collector	Push-Pull Diferencial	RS422 (TTL compatible)
Código de referencia	0	1	2
Tensión de Alimentación	11...30 V	11...30 V	5 V ±5%
Tensión de Salida	11...30 V	11...30 V	5 V
Consumo	40 mA	Típico: 45 mA Máximo: 150 mA	Típico: 70 mA Máximo: 150 mA
Capacidad de carga máxima	40 mA	±30 mA	±20 mA
Longitud de cable admisible	50 m (a 24 V)	100 m	1200 m
Nivel de señal "Low"	VOL < 0,4 V (a 24 V)	VOL < 2.5 V	VOL < 0,5 V
Nivel de señal "High"	VOH > 22 V (a 24 V)	VOH > Vcc - 3 V	VOH > 2.5 V
Frecuencia	100 kHz	200 kHz	300 kHz
Protección contra Cortocircuito	No permanente	Si	Si
Protección Inversión Polaridad	Si	Si	No

Canal A adelanta 90º eléctricos canal B (visto desde el eje, girando en sentido horario)

CONEXIONADO



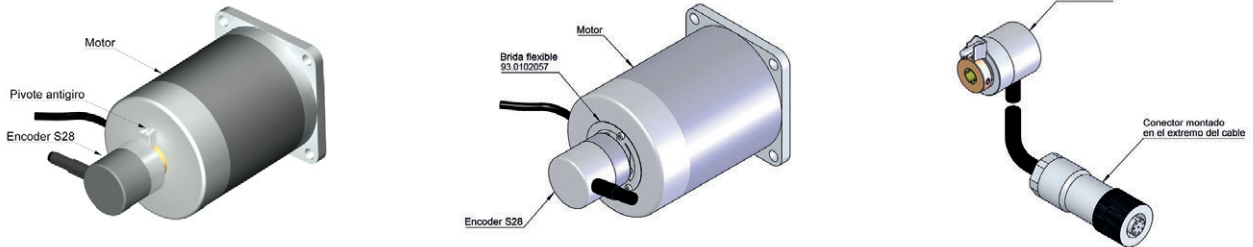
	95.0008051 (* Cable 5x0,14)	95.0008052 (* Cable 8x0,14)
GND	Blanco	Blanco
Vcc	Marrón	Marrón
A	Verde	Verde
B	Amarillo	Gris
A complementaria		Amarillo
B complementaria		Rosa
0 (referencia)	Gris	Azul
0 complementario	Gris	Rojo

(* Para longitudes de cable superiores a los 2 metros estándar, se recomienda el uso de cable de pares trenzados 2x2x0,14+1x0,14 (95.0008002) ó 3x2x0,14+2x0,34 (95.0008003). Solicite la longitud de cable final deseada para evitar empalmes.

SERIE 28

ENCODER INCREMENTAL MINIATURA EJE SEMI-HUECO PARA APLICACIONES INDUSTRIALES

EJEMPLOS DE ACCESORIOS



Todos los accesorios disponibles en el apartado "ACCESORIOS DE MONTAJE".