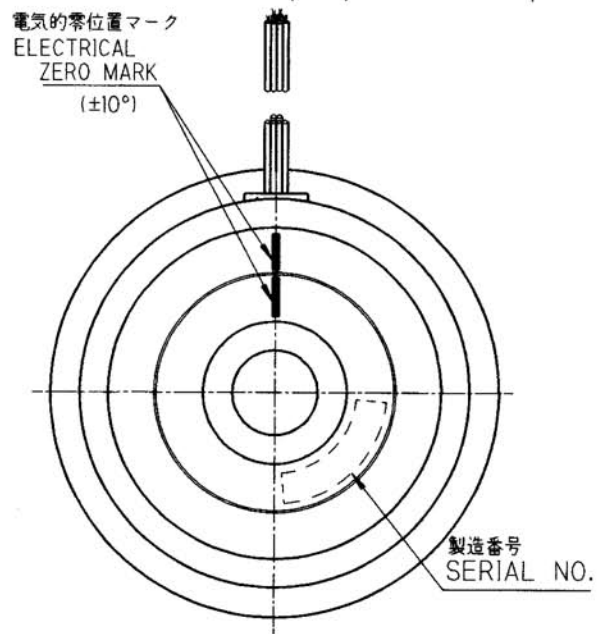
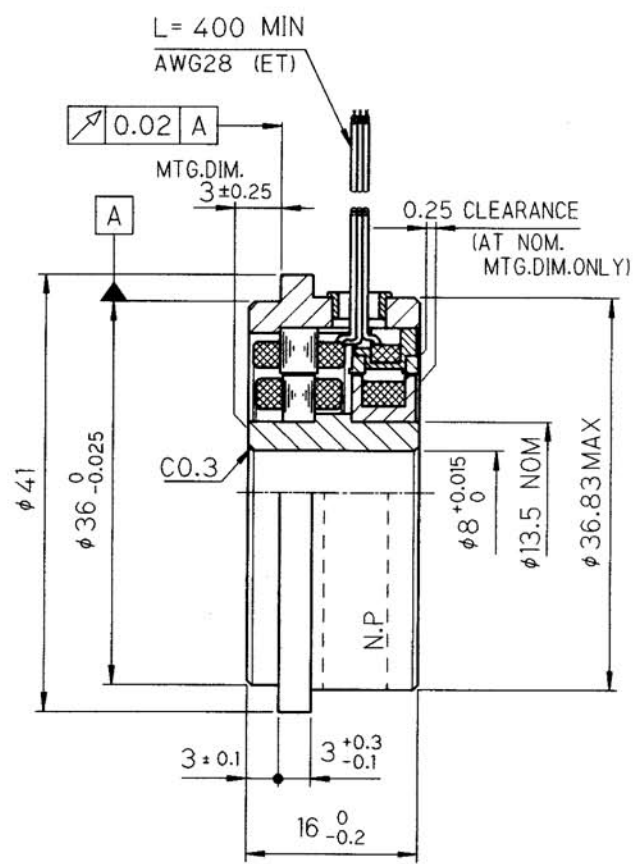


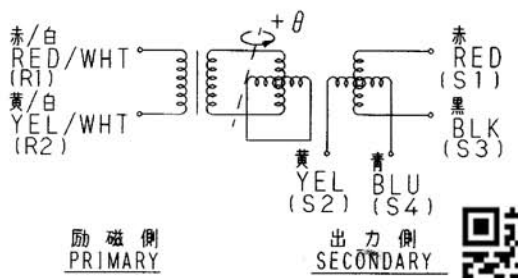
項目	仕様	備考	
CHARACTERISTICS	SPECIFICATIONS	REMARKS	
機能	1X-BRX		
入力電圧	AC 10Vrms 4.5kHz		
励磁側	ロータ		
PRIMARY	RÖTÖR		
変圧比 (K)	0.5 ± 5%		
TRANSFORMATION RATIO			
電気誤差	±10' MAX		
ELECTRICAL ERROR			
残留電圧 (総合値)	20 mVrms MAX		
RESIDUAL VÖLTAGE (TOTAL)			
位相ずれ	+9° NOM		
PHASE SHIFT			
インピーダンス	Zr0	90+J180 Ω NOM	
	Zs0	200+J350 Ω NOM	ATθ=0° (S1-S3)
	Zss	190+J300 Ω NOM	ATθ=0° (S1-S3)
直流抵抗	ロータ	43 Ω REF	
	ステータ	117 Ω REF	
D.C. RESISTANCE			
絶縁耐圧	AC 500V 1 min	60(50)Hz	
DIELECTRIC STRENGTH			
絶縁抵抗	100 MΩ MIN	DC 500 V	
INSULATION RESISTANCE			
質量	0.1 kg MAX		
WEIGHT			
許容回転数	10000 min ⁻¹		
MAX OPERATING SPEED			
動作温度範囲	-55°C ~ +150°C		
OPERATING TEMP. RANGE			

FA-SOLVER MODEL NO: TS2112N171E14

No.	DESCRIPTION	DATE	SIGN



NÖTE1: 指定なき寸法公差±0.5mmとする。
 UNLESS OTHERWISE SPECIFIED, TÖLERANCE IS ±0.5mm.
 2: 出力電圧方程式
 OUTPUT EQUATION
 $E_{S1-S3} = KE_{R1-R2} \cos \theta$
 $E_{S2-S4} = KE_{R1-R2} \sin \theta$
 +θ: 取付フランジ側から見てロータCCW回転時。
 RÖTÖR IS CCW RÖTATION VIEWED FRÖM MÖUNTING FLANGE END.



MFG No. 021120023K40

配線図 SCHEMATIC DIAGRAM

DS'D	DATE	MODEL NO.	TITLE
T. Suganuma	6.2.92	TS2112N171E14	ブラシレスレゾルバ
CHD	SCALE	3RD ANGLE PROJECTION	BRUSHLESS RESÖLVER
K. Kiteyawa	2/1		
APP'D	DWG NO.	3 4 5 6 7 8 9 10 11 12 SHEET	
S. Ito	021120023S30		