

項目 CHARACTERISTICS	仕様 SPECIFICATIONS	備考 REMARKS
機能 FUNCTION	1X-BRX	
入力電圧 INPUT VOLTAGE	AC 6Vrms 10kHz	
励磁側 PRIMARY	RÖTÖR	
変圧比 (K) TRANSFORMATION RATIO	0.28 ± 10%	
位相ずれ PHASE SHIFT	15° MAX	
電気誤差 ELECTRICAL ERROR	±15° MAX	
入力インピーダンス INPUT IMPEDANCE	Z _{R0} 150 Ω NÖM	(INPUT CURRENT 40mA)
出力インピーダンス OUTPUT IMPEDANCE	Z _{SS} 105 Ω NÖM	AT θ=0° IS1-S3I
耐電圧 DIELECTRIC STRENGTH	AC 500V 1 min	60(50)Hz
絶縁抵抗 INSULATION RESISTANCE	10 MΩ MIN	DC 500 V
質量 WEIGHT	0.22 kg NÖM	
ロータ慣性モーメント RÖTÖR MOMENT OF INERTIA	12.3 X 10 ⁻⁶ kg·m ² NÖM	(GD74)
許容回転数 MAX. OPERATING SPEED	6,000 min ⁻¹	
動作温度範囲 OPERATING TEMP. RANGE	-55°C ~ +155°C	

NÖTE:

1. DIMENSION: mm
2. ()内寸法は参考値である。
DIMENSION IN () IS REFERENCE.
3. 指定なき寸法公差±0.5mmとする。
UNLESS OTHERWISE SPECIFIED, TÖLERANCE IS ±0.5mm.
4. 出力電圧方程式
OUTPUT EQUATION

$$E_{S1-S3} = K E_{R1} - R_2 \cos \theta$$

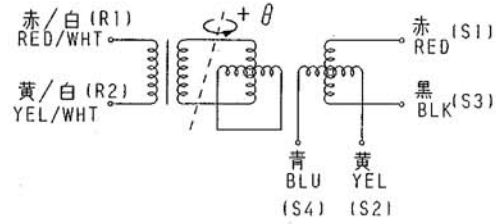
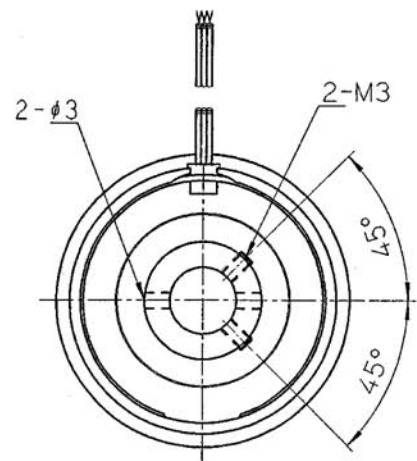
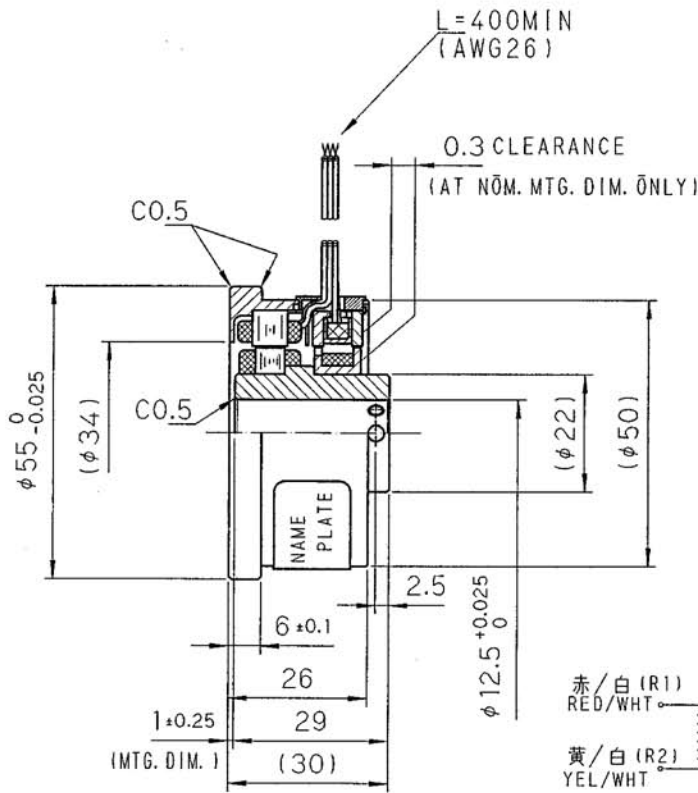
$$E_{S2-S4} = -K E_{R1} - R_2 \sin \theta$$
 +θ: 取付フランジ側から見てロータCCW回転時。
RÖTÖR IS CCW RÖTATION VIEWED FROM MÖUNTING FLANGE END.
5. 客先要求がない場合は○印項目のみ測定。成績書は添付しない。(Z_{R0} は絶対値にて測定)
IN CASE OF NÖ CUSTOMER'S REQUIREMENT, ○ ITEM SHÖULD BE MEASURED WITHOUT INSPECTION SHEET. (Z_{R0} IS ABSÖLUTE VALUE)
6. 附属品: 六角穴付き止めねじ 2個を付属のこと。(M3-5S)
ACCESSÖRY: M3 HEXAGÖN SÖCKET SET SCREW X 2 PIECES.

Smartsyn PAT.PEND

MODEL NO.: TS2640N311E51

参考図

No.	DESCRIPTION	DATE	SIGN
第2版	NOTE:5追加 製造番号削除	98. 3.13	



励磁側 出力側
PRIMARY SECONDARY
配線図
SCHEMATIC DIAGRAM

MFG No. 026400026K40



DSD	DATE 94.11.5	MODEL NO. TS2640N311E51	TITLE									
CHD	SCALE 1/1	3RD ANGLE PROJECTION	ブラシレスresolver BRUSHLESS RESÖLVER									
APPD	DWG NO. 3 4 5 6 7 8 9 10 11 12		SHEET									
	026400026S30											