

A

B

C

項目 CHARACTERISTICS	仕様 SPECIFICATIONS	備考 REMARKS
機能 FUNCTION	1X-BRX	
入力電圧 INPUT VOLTAGE	AC 7Vrms 10kHz	
励磁側 PRIMARY	ROTOR	
変圧比 (K) TRANSFORMATION RATIO	0.5 ± 5%	
電気誤差 ELECTRICAL ERROR	±10' MAX	
残留電圧 (総合値) RESIDUAL VOLTAGE (TOTAL)	20 mVrms MAX	
位相ずれ PHASE SHIFT	1° NOM	
入力電流 INPUT CURRENT	50 mA MAX	
IMPEANCE インピーダンス	Zr0 100+j140Ω ±15%	※172Ω ±15%
	Zss 120+j240Ω ±15%	ATθ=0° (S1-S3)
耐電圧 DIELECTRIC STRENGTH	AC 500V 60 s	60(50) Hz
絶縁抵抗 INSULATION RESISTANCE	100MΩ MIN	DC 500 V
重量 WEIGHT	0.28kg NOM	
許容回転数 MAX OPERATING SPEED	10,000 min ⁻¹	
動作温度範囲 OPERATING TEMP. RANGE	-55°C~+155°C	

NOTE:

- DIMENSION: mm
- 指定なき寸法公差±0.5mmとする。
UNLESS OTHERWISE SPECIFIED, TOLERANCE IS ±0.5mm.
- ()内寸法は参考値である。
() ARE DIMENSIONS FOR REFERENCE.

- 出力電圧方程式
OUTPUT EQUATION
E_{S1-S3} = K E_{R1-R2} COSθ
E_{S2-S4} = -K E_{R1-R2} SINθ

+θ: 取付フランジ側から見てロータCCW回転時。

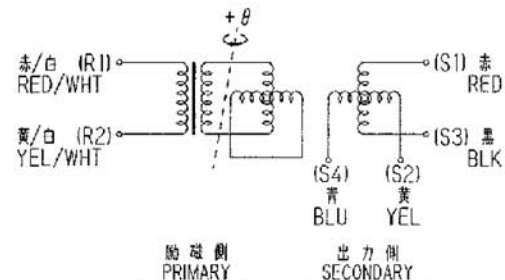
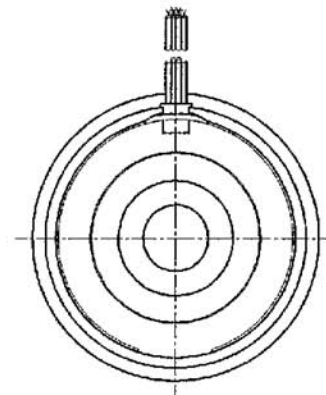
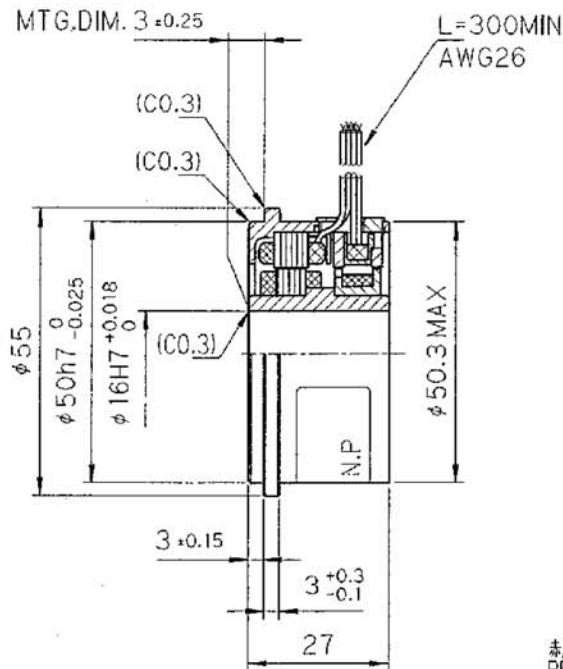
ROTOR IS CCW ROTATION VIEWED FROM MTG. FLANGE END.

- 客先の要求がない場合は○印項目のみ測定。成績書は添付しない。
(※ Z_{r0} は絶対値にて測定)

IN CASE OF NO CUSTOMER'S REQUIREMENT, ○ ITEM SHOULD BE MEASURED WITHOUT INSPECTION SHEET. (※ Z_{r0} IS ABSOLUTE VALUE)

Smartsyn PAT.PEND.

MODEL NO: TS2640N641E64



励磁側 PRIMARY 出力側 SECONDARY

配線図
SCHEMATIC DIAGRAM

No.	DESCRIPTION	DATE	SIGN
第2版	入力インピーダンス絶対値記入 NOTE:5 変更 製造番号捺印削除 仕様値変更 位相ずれ →5°NOM → 1°NOM インピーダンス Zr0 110+j140Ω →100+j140Ω Zss 130+j240Ω →120+j240Ω	97. 3. 5	

NOTE:

- DIMENSION: mm
- 指定なき寸法公差±0.5mmとする。
UNLESS OTHERWISE SPECIFIED, TOLERANCE IS ±0.5mm.
- ()内寸法は参考値である。
() ARE DIMENSIONS FOR REFERENCE.

- 出力電圧方程式
OUTPUT EQUATION
E_{S1-S3} = K E_{R1-R2} COSθ
E_{S2-S4} = -K E_{R1-R2} SINθ

+θ: 取付フランジ側から見てロータCCW回転時。

ROTOR IS CCW ROTATION VIEWED FROM MTG. FLANGE END.

- 客先の要求がない場合は○印項目のみ測定。成績書は添付しない。
(※ Z_{r0} は絶対値にて測定)

IN CASE OF NO CUSTOMER'S REQUIREMENT, ○ ITEM SHOULD BE MEASURED WITHOUT INSPECTION SHEET. (※ Z_{r0} IS ABSOLUTE VALUE)

DS'D	DATE	MODEL NO.	TITLE
T. Itosh	96. 5.30	TS2640N641E64	ブラシレスレゾルバ
CH'D	SCALE	3RD ANGLE PROJECTION	BRUSHLESS RESOLVER
K. Kitayama	DWG NO.	3 4 5 6 7 8 9 10 11 12	SHEET
APP'D	026400038S30 /		

MFG No. 026400038K40