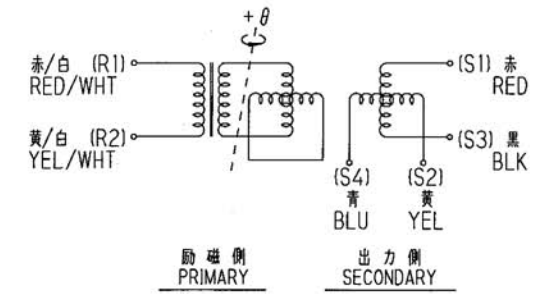
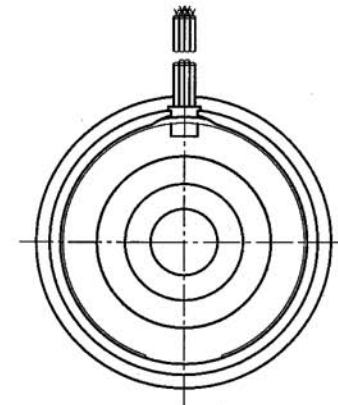
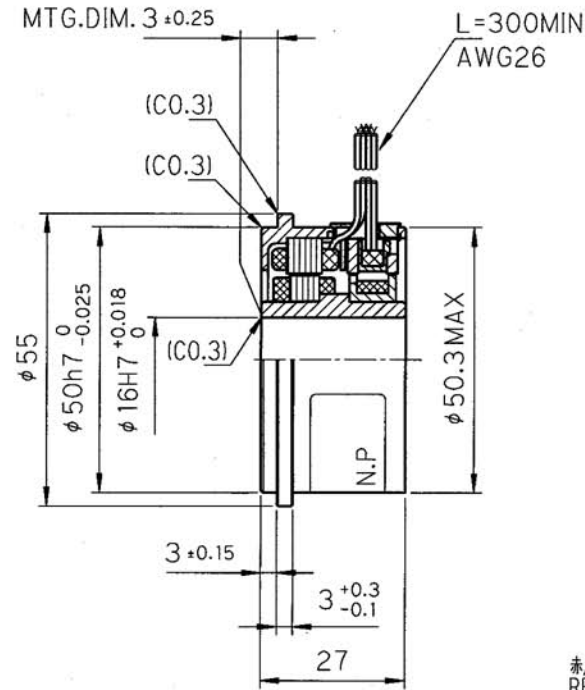


参考出図  
REVISIONS

No.	DESCRIPTION	DATE	SIGN

Smartsyn PAT.PEND MODEL NO: TS2640N643E64

項 目 CHARACTERISTICS	仕 様 SPECIFICATIONS	備 考 REMARKS
機 能 FUNCTION	3X-BRX	
入 力 電 圧 INPUT VOLTAGE	AC 7Vrms 10kHz	
励 磁 側 PRIMARY	ROTOR	
変 圧 比 (K) TRANSFORMATION RATIO	0.5 ± 5%	
電 気 誤 差 ELECTRICAL ERROR	±10' MAX	機 械 角 MECHANICAL ANGLE
残 留 電 圧 (総 合 値) RESIDUAL VOLTAGE (TOTAL)	20 mVrms MAX	
位 相 ず れ PHASE SHIFT	-5° REF	
入 力 電 流 INPUT CURRENT	50 mA MAX	
IMPEDANCE インピーダンス	ZRθ	170 Ω REF
	ZSS	455 Ω REF AT θ=0° (S1-S3)
耐 電 圧 DIELECTRIC STRENGTH	AC 500Vrms 60 s	60(50) Hz
絶 縁 抵 抗 INSULATION RESISTANCE	100MΩ MIN	DC 500 V
質 量 MASS	0.28kg NOM	
許 容 回 転 数 MAX OPERATING SPEED	10000 min <sup>-1</sup>	
動 作 温 度 範 圍 OPERATING TEMP. RANGE	-55°C~+155°C	



配線図  
SCHEMATIC DIAGRAM

- NOTE:
- DIMENSION: mm
  - 指定なき寸法公差±0.5mmとする。  
UNLESS OTHERWISE SPECIFIED, TOLERANCE IS ±0.5mm.
  - ( ) 内寸法は参考値である。  
( ) ARE DIMENSIONS FOR REFERENCE.
  - 出力電圧方程式  
OUTPUT EQUATION  
E<sub>S1-S3</sub> = K E<sub>R1-R2</sub> COS 3θ  
E<sub>S2-S4</sub> = -K E<sub>R1-R2</sub> SIN 3θ  
+ θ: 取付フランジ側から見てロータCCW回転時。  
ROTOR IS CCW ROTATION VIEWED FROM MTG. FLANGE END.
  - 通常検査項目は○印項目のみとする。ただし、○印項目以外は個別要求による。  
○ ITEM SHOULD BE MEASURED AS NORMAL INSPECTION.  
ANOTHER ITEMS ARE MEASURED IN CASE OF CUSTOMER'S REQUEST.



DS'D	DATE	MODEL NO.	TITLE									
<i>S. Kimura</i>	99.11. 4	TS2640N643E64	ブラシレスレゾルバ									
CH'D	SCALE	3RD ANGLE PROJECTION	BRUSHLESS RESOLVER									
<i>H. Tajima</i>	1/1											
<i>K. Kitajima</i>	DWG NO.	3 4 5 6 7 8 9 10 11 12	SHEET									
APP'D	026400071S30/											

MFG No. 026400071K40