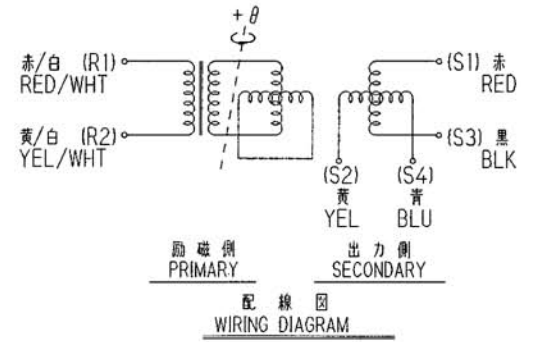
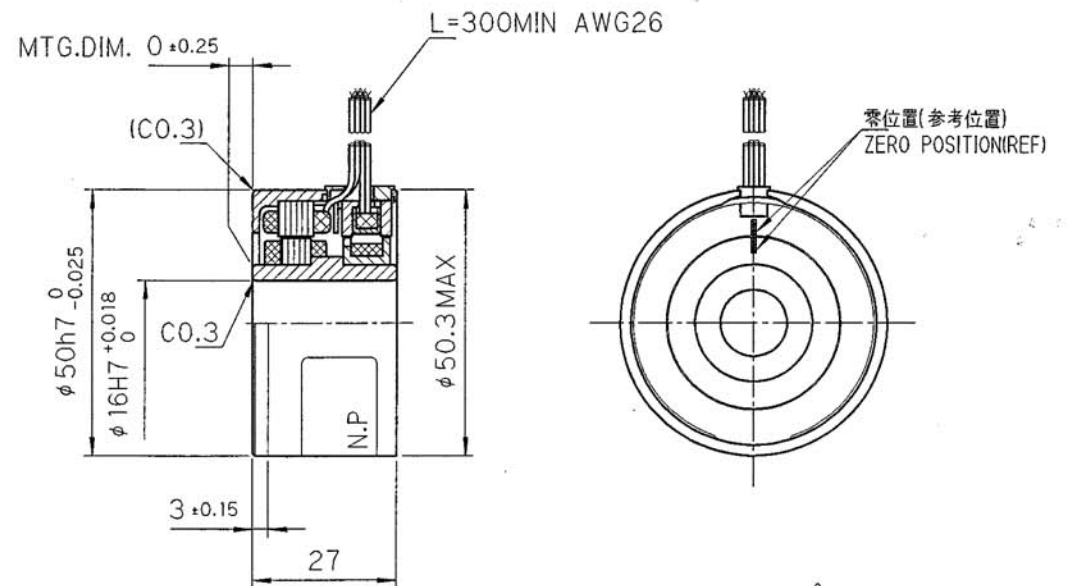


参考図  
REVISIONS

| No. | DESCRIPTION   | DATE     | SIGN |
|-----|---|----------|------|
| 第2版 | 零位置追加, 直流抵抗見直し<br>ROTOR: 100 REF - 11.5Ω ± 15%<br>STATOR: 350 REF - 43.5Ω ± 15% | 98.10.21 |      |

Smartsyn PAT PEND MODEL NO. TS2640N663E70

| 項目<br>CHARACTERISTICS                  | 仕様<br>SPECIFICATIONS         | 備考<br>REMARKS                                |
|--|------------------------------|--|
| 機能<br>FUNCTION                         | 3X-BRX                       |  |
| 入力電圧<br>INPUT VOLTAGE                  | AC 5.3Vrms 6kHz              |  |
| 励磁側<br>PRIMARY                         | ロータ<br>ROTOR                 |  |
| 無負荷励磁電流<br>PRIMARY CURRENT             | 50 mA MAX                    |  |
| 変圧比 (K)<br>TRANSFORMATION RATIO        | 0.5 $\frac{0}{-10}\%$        |  |
| 電気誤差<br>ELECTRICAL ERROR               | ± 8' MAX                     | 機械角<br>MECHANICAL ANGLE                      |
| 速度リップル<br>SPEED RIPPLE                 | 2.5% MAX                     | WITH S&M DRIVER<br>AT 1,000min <sup>-1</sup> |
| 残留電圧 (総合値)<br>RESIDUAL VOLTAGE (TOTAL) | 20 mVrms MAX                 |  |
| 位相ずれ<br>PHASE SHIFT                    | +2° REF                      |  |
| インピーダンス<br>IMPEDANCE                   | Z <sub>R0</sub>              | 60+j170Ω NOM ※ 180Ω NOM                      |
|  | Z <sub>SS</sub>              | 100+j370Ω NOM AT θ=0° (S1-S3)                |
| 直流抵抗<br>DC RESISTANCE                  | ロータ<br>ROTOR                 | 11.5 Ω ± 15 %                                |
|  | ステータ<br>STATOR               | 43.5 Ω ± 15 %                                |
| 耐電圧<br>DIELECTRIC STRENGTH             | AC 500V 1min                 | 60 Hz  |
| 絶縁抵抗<br>INSULATION RESISTANCE          | 100 MΩ MIN                   | DC 500 V                                     |
| 動作温度範囲<br>OPERATING TEMP. RANGE        | -55°C ~ +155°C               |  |
| 許容回転数<br>MAX. OPERATING SPEED          | 10,000 min <sup>-1</sup> MAX |  |



- NOTE: 1. DIMENSION: mm
- 指定なき寸法公差±0.5mmとする。  
UNLESS OTHERWISE SPECIFIED, TOLERANCE IS ±0.5mm.
  - ( ) 内寸法は参考値である。  
( ) ARE DIMENSIONS FOR REFERENCE.
  - 出力電圧方程式  
OUTPUT EQUATION  
E<sub>S1-S3</sub> = K E<sub>R1-R2</sub> COS 3θ  
E<sub>S2-S4</sub> = K E<sub>R1-R2</sub> SIN 3θ  
+ θ: 取付フランジ側から見てロータCCW回転時。  
ROTOR IS CCW ROTATION VIEWED FROM MTG. FLANGE END.
  - 通常検査項目は○印項目のみとする。ただし、○印項目以外は個別要求による。(※Z<sub>R0</sub>は絶対値にて測定)  
OTHER ITEMS ARE MEASURED IN CASE OF CUSTOMER'S REQUEST.  
(※Z<sub>R0</sub> IS ABSOLUTE VALUE)
  - 零位置  
ZERO POSITION  
ロータとステータ零マークの機械的なずれは±10°以内のこと。(巾1)  
THE ZERO MARK OF ROTOR AND STATOR ARE AT SAME POSITION WITHIN A MECHANICAL TOLERANCE ±10 DEGREES MAX. (WIDTH 1)

MFG No. 026400056K40



|                      |                                   |                            |  |
|----------------------|-----------------------------------|----------------------------|--|
| DS'D<br>H. Tajawa    | DATE<br>97. 7.22                  | MODEL NO.<br>TS2640N663E70 | TITLE<br>ブラシレスレゾルバ<br>BRUSHLESS RESOLVER |
| CH'D<br>H. Minna     | SCALE<br>1/1                      | 3RD ANGLE PROJECTION       |  |
| APP'D<br>K. Kitojawa | DWG NO.<br>3 4 5 6 7 8 9 10 11 12 |                            | SHEET                                    |
|                      | 026400056S30                      |                            | /  |