

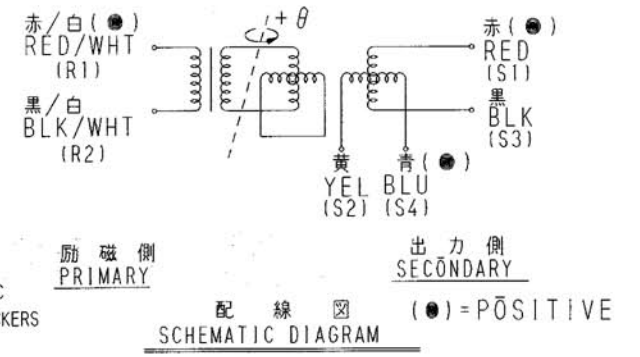
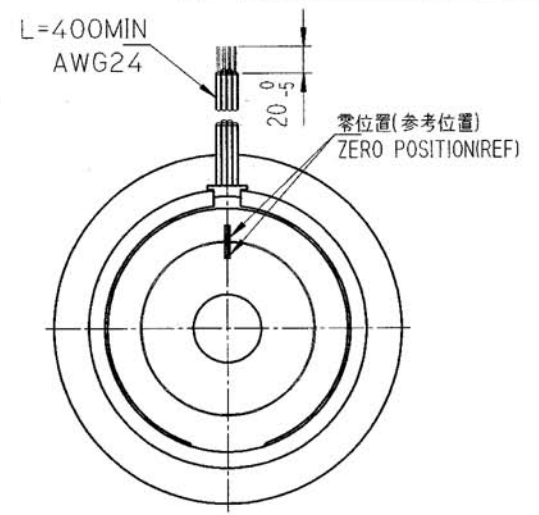
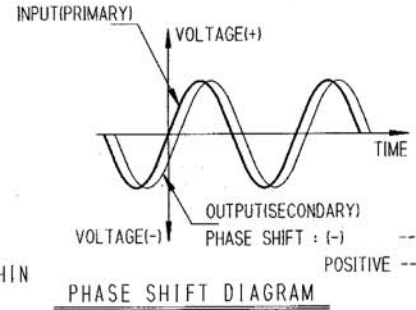
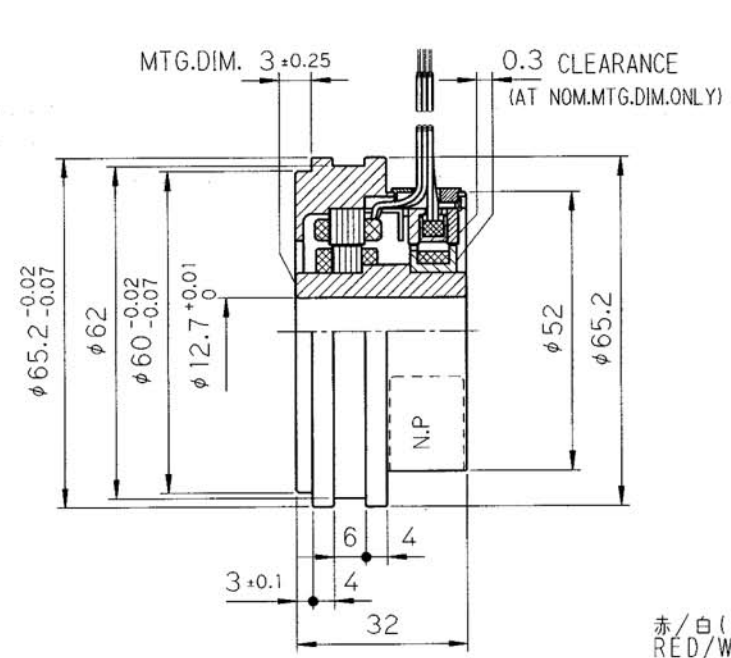
項目 CHARACTERISTICS	仕様 SPECIFICATIONS	備考 REMARKS
機能 FUNCTION	3X-BRX	
入力電圧 INPUT VOLTAGE	AC 7Vrms 10kHz	
励磁側 PRIMARY	ROTOR	
変圧比 (K) TRANSFORMATION RATIO	0.29 ± 5%	
電気誤差 ELECTRICAL ERROR	幅 SPREAD 4' MAX	機械角 MECHANICAL ANGLE IN VICKERS-STYLE 0° ~ +6°
位相ずれ PHASE SHIFT	-6° ~ 0°	
入力電流 INPUT CURRENT	15 mA MAX	
入力電力 INPUT POWER	0.03 W NOM	
インピーダンス IMPEDANCE	ZRθ 565 Ω NOM	AT θ=0° (S1-S3)
	ZSθ 670 Ω NOM	
	ZSS 630 Ω NOM	
耐電圧 DIELECTRIC STRENGTH	AC 500Vrms 60 s	60(50) Hz
絶縁抵抗 INSULATION RESISTANCE	100MΩ MIN	DC 500 V
質量 MASS	0.28 kg NOM	
ロータ慣性モーメント ROTOR MOMENT OF INERTIA	12.3X10 <sup>-6</sup> kg·m <sup>2</sup> NOM	
許容回転数 MAX OPERATING SPEED	10000 min <sup>-1</sup>	
動作温度範囲 OPERATING TEMP. RANGE	-55°C~+150°C	

NOTE:

- DIMENSION: mm
- ( ) 内寸法は参考値である。 DIMENSION IN ( ) IS REFERENCE.
- 指定なき寸法公差±0.5mmとする。  
UNLESS OTHERWISE SPECIFIED, TOLERANCE IS ±0.5mm.
- 出力電圧方程式 OUTPUT EQUATION  
 $E_{S1-S3} = K E_{R1-R2} \cos 3\theta$   
 $E_{S2-S4} = -K E_{R1-R2} \sin 3\theta$   
 +θ: 取付フランジ側から見てロータ CCW 回転時。  
 ROTOR IS CCW ROTATION VIEWED FROM MOUNTING FLANGE END.
- 零位置 ZERO POSITION  
 ロータとステータ零マークの機械的なずれは±10°以内のこと。(巾1)  
 THE ZERO MARK OF ROTOR AND STATOR ARE AT SAME POSITION WITHIN A MECHANICAL TOLERANCE ±10 DEGREES MAX. (WIDTH 1)
- 通常検査項目は ○印項目のみとする。ただし、○印項目以外は個別要求による。  
 ○ ITEM SHOULD BE MEASURED AS NORMAL INSPECTION. ANOTHER ITEMS ARE MEASURED IN CASE OF CUSTOMER'S REQUEST.
- 位相ずれに関しては PHASE SHIFT DIAGRAM を参照のこと。  
 REFER TO PHASE SHIFT DIAGRAM.

MFG No. 026400057K40

Smartsyn PAT.PEND MODEL NO: TS2640N683E87



No.	DESCRIPTION	DATE	SIGN
第2版	φ65.2公差変更	99.6.25	
第3版	リード線被服処理部寸法指定 位相ずれ注記追加	99.11.29	
第4版	位相ずれ変更	00.01.19	



DSD H. Tagawa	DATE 98.12.17	MODEL NO. TS2640N683E87	TITLE ブラシレスレゾルバ
CHD K. H. Tagawa	SCALE 1/1	3RD ANGLE PROJECTION	BRUSHLESS RESOLVER
APP'D h. sh	DWG NO. 026400057S30	3 4 5 6 7 8 9 10 11 12	SHEET