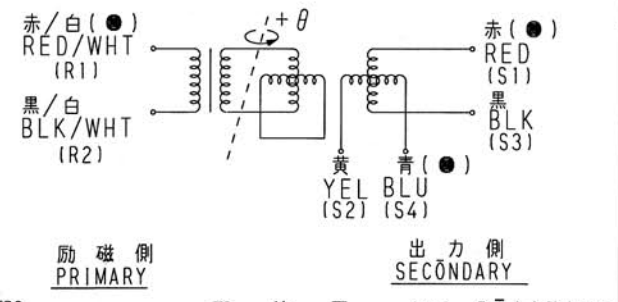
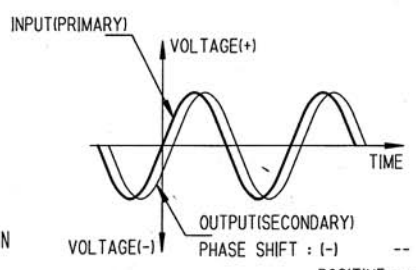
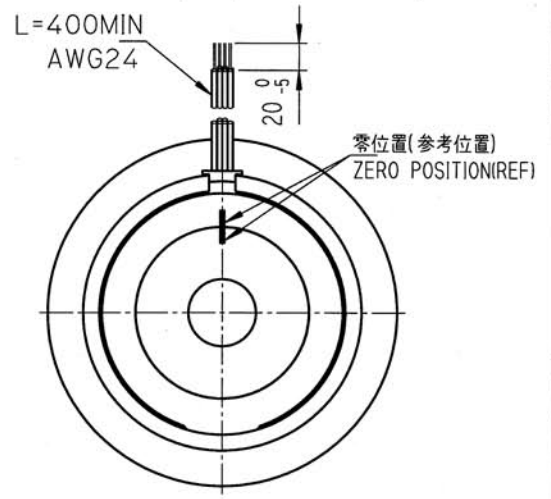
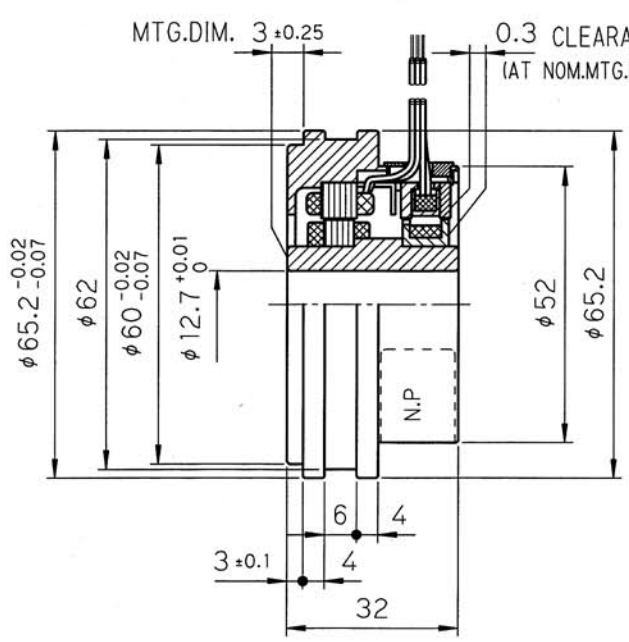


項目 CHARACTERISTICS	仕様 SPECIFICATIONS	備考 REMARKS
機能 FUNCTION	4X-BRX	
入力電圧 INPUT VOLTAGE	AC 7Vrms 10kHz	
励磁側 PRIMARY	ROTOR	
変圧比 (K) TRANSFORMATION RATIO	0.29 ± 5%	
電気誤差 ELECTRICAL ERROR	幅 SPREAD 16° MAX	機械角 MECHANICAL ANGLE IN VICKERS-STYLE 0° ~ +6°
位相ずれ PHASE SHIFT	-6° ~ 0°	
入力電流 INPUT CURRENT	15 mA MAX	
入力電力 INPUT POWER	0.04 W NOM	
インピーダンス IMPEDANCE	ZRθ 470 Ω MIN	
	ZSS 850 Ω MAX	ATθ=0° (S1-S3)
絶縁耐圧 DIELECTRIC STRENGTH	AC 500Vrms 60 s	60(50) Hz
絶縁抵抗 INSULATION RESISTANCE	100MΩ MIN	DC 500 V
質量 MASS	0.28 kg NOM	
ロータ慣性モーメント ROTOR MOMENT OF INERTIA	12.3X10 <sup>-6</sup> kg·m <sup>2</sup> NOM	
許容回転数 MAX OPERATING SPEED	10000 min <sup>-1</sup>	
動作温度範囲 OPERATING TEMP. RANGE	-55°C~+150°C	

Smartsyn PAT.PEND MODEL NO : TS2640N684E87



- NOTE:
- DIMENSION: mm
  - ( ) 内寸法は参考値である。DIMENSION IN ( ) IS REFERENCE.
  - 指定なき寸法公差±0.5mmとする。UNLESS OTHERWISE SPECIFIED, TOLERANCE IS ±0.5mm.
  - 出力電圧方程式 OUTPUT EQUATION  
 $E_{S1-S3} = K E_{R1-R2} \cos 4\theta$   
 $E_{S2-S4} = -K E_{R1-R2} \sin 4\theta$   
 +θ: 取付フランジ側から見てロータ CCW 回転時。  
 ROTOR IS CCW ROTATION VIEWED FROM MOUNTING FLANGE END.
  - 零位置 ZERO POSITION  
 ロータとステータ零マークの機械的なずれは±10°以内のこと。(巾1)  
 THE ZERO MARK OF ROTOR AND STATOR ARE AT SAME POSITION WITHIN A MECHANICAL TOLERANCE ±10 DEGREES MAX. (WIDTH 1)
  - 通常検査項目は ○印項目のみとする。ただし、○印項目以外は個別要求による。  
 ○ITEM SHOULD BE MEASURED AS NORMAL INSPECTION. ANOTHER ITEMS ARE MEASURED IN CASE OF CUSTOMER'S REQUEST.
  - 位相ずれに関しては PHASE SHIFT DIAGRAM を参照のこと。  
 REFER TO PHASE SHIFT DIAGRAM.



DS'D H. Tagawa	DATE 99.11. 1	MODEL NO. TS2640N684E87	TITLE ブラシレスレゾルバ
CH'D H. Ueda	SCALE 1/1	3RD ANGLE PROJECTION	BRUSHLESS RESOLVER
APP'D K. K. Tagawa	DWG NO. 3 4 5 6 7 8 9 10 11 12		SHEET
	0 2 6 4 0 0 0 6 9 S 3 0 /		

MFG No. 026400069K40