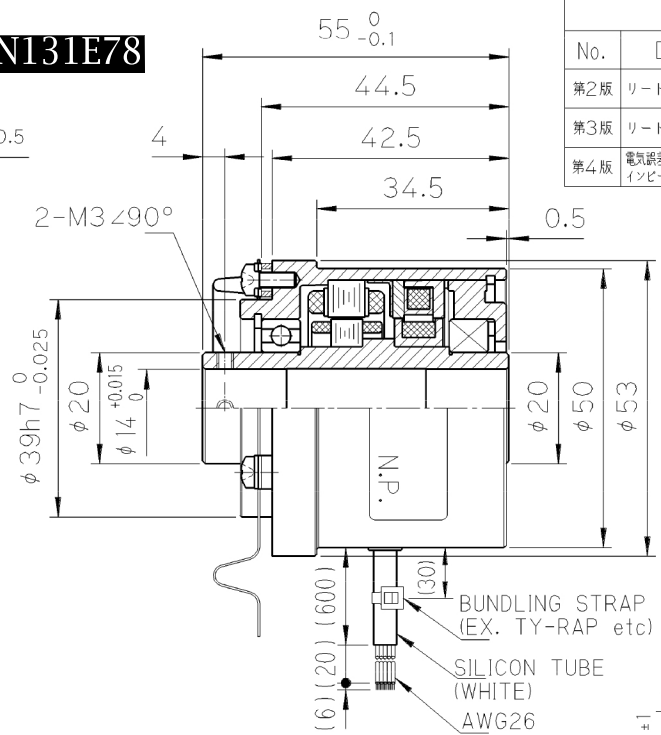
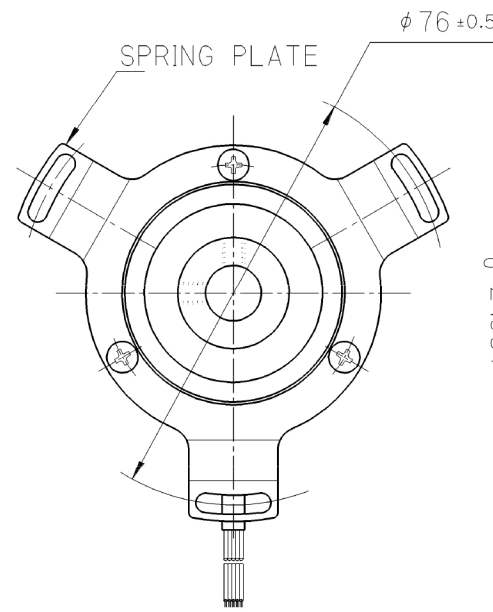
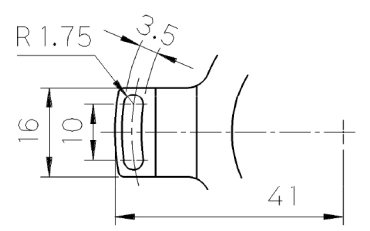
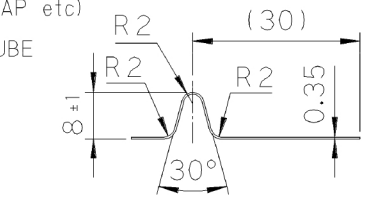
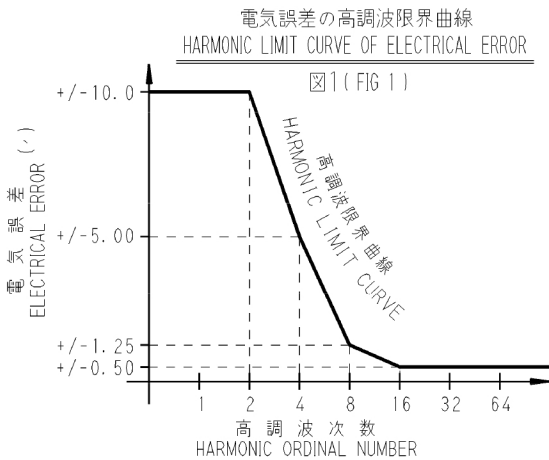
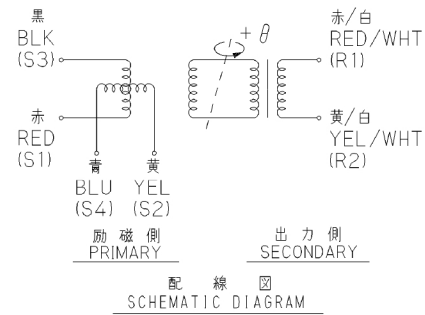


項目 CHARACTERISTICS	仕様 SPECIFICATIONS	備考 REMARKS
機能 FUNCTION	1X-BRT	
入力電圧 INPUT VOLTAGE	AC 10Vo-p 4kHz	矩形波 SQUARE WAVE
励磁側 PRIMARY	STATOR	
変圧比 (K) TRANSFORMATION RATIO	0.3 ± 5 %	
電気誤差 ELECTRICAL ERROR	± 10' MAX	TESTED WITH LENZE R/D
入力インピーダンス INPUT IMPEDANCE	Zsθ 88+j145 Ω NŌM	※ 170 Ω AT -90°(S1-S3)
インピーダンス IMPEDANCE	ZRθ 51+j90 Ω NŌM	
	ZRS 44+j76 Ω NŌM	
直流抵抗 DC RESISTANCE	ステータ STATOR 40 Ω REF	
	ロータ ROTOR 19 Ω REF	
耐電圧 DIELECTRIC STRENGTH	AC 500Vrms 1 min	50(60)Hz
絶縁抵抗 INSULATION RESISTANCE	10 MΩ MIN	DC 500 V
質量 MASS	0.305 kg NŌM	
ロータ慣性モーメント ROTOR MOMENT OF INERTIA	20X10 <sup>-6</sup> kg·m <sup>2</sup> NŌM	(GD <sup>2</sup> /4)
動作温度範囲 OPERATING TEMP. RANGE	-10°C ~ +120°C	
許容回転数 MAX. OPERATING SPEED	8000 min <sup>-1</sup>	短時間 SHORT PERIOD 10000 min <sup>-1</sup>
湿度 HUMIDITY	90 % RELATIVE	
振動 VIBRATION	10-55Hz, 1.5mm. DBL. AMPS 55-2000Hz, 98m/s <sup>2</sup> (10G)	
衝撃 SHOCK	147m/s <sup>2</sup> (15G), 11ms	

**Smartsyn** PAT.PEND **TS2651N131E78**



REVISIONS			
No.	DESCRIPTION	DATE	SIGN.
第2版	リード線引き出し形状変更	95. 8.18	
第3版	リード線・チューブ長さ変更	96. 5.14	
第4版	電気誤差の高調波限界曲線(図1)変更、インピーダンス等見直し	04. 1.16	



- NOTE: 1. DIMENSION: mm  
 2. 指定なき寸法公差は±0.5mmとする。 UNLESS OTHERWISE SPECIFIED, TOLERANCE IS ±0.5mm.  
 3. ( )内寸法は参考値とする。 DIMENSION IN ( ) IS REFERENCE VALUE.  
 4. 出力電圧方程式 OUTPUT EQUATION  
 $E_{R1-R2} = K(-E_{S1-S3} \sin\theta - E_{S2-S4} \cos\theta)$   
 + θ: 取付フランジ側から見てロータCCW回転時。 ROTOR IS CCW ROTATION VIEWED FROM FLANGE SIDE.  
 5. 電気誤差の高調波成分は高調波限界曲線を越えないこと。(図1) HARMONIC CONTENT OF ELECTRICAL ERROR SHOULD NOT EXCEED HARMONIC LIMIT CURVE. (FIG 1)  
 (詳細はLENZE仕様書 339535, 6.301201/4による。) (IN DETAIL, SPECIFICATION OF LENZE PART NO. 339535, 6.301201/4)  
 6. 通常検査項目は○印項目のみとする。但し、○印項目以外は個別要求による。(※Z<sub>sθ</sub>は絶対値にて測定) ○ITEM SHOULD BE MEASURED AS NORMAL INSPECTION. ANOTHER ITEMS ARE MEASURED IN CASE OF CUSTOMER'S REQUEST. (※Z<sub>sθ</sub> IS ABSOLUTE VALUE)  
 7. 付属品: 六角穴付き止めねじM3-5 2個を付属のこと。 ACCESSORY: M3 HEXAGON SOCKET SET SCREW X 2 PIECES.

MFG No. 026510003K40



DSD H. Tagawa	DATE 94. 9.19	MODEL NO. TS2651N131E78	TITLE ブラシレスレゾルバ
CHD S. Nishida	SCALE 1/1	3RD ANGLE PROJECTION	BRUSHLESS RESOLVER
APP.P T. Kimura	DWG NO. 3 4 5 6 7 8 9 10 11 12	026510003S30	SHEET