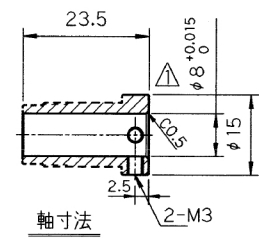
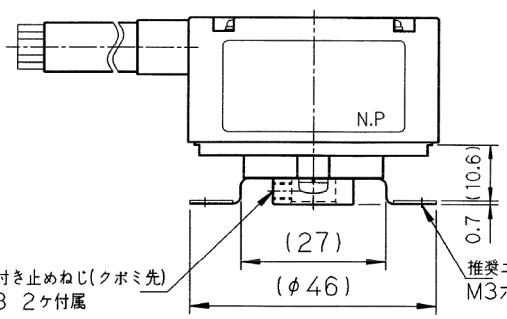
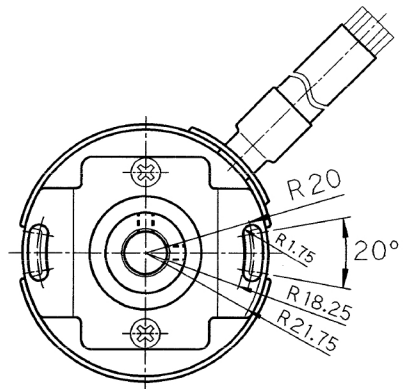
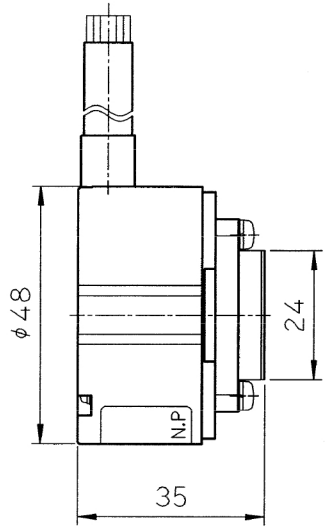
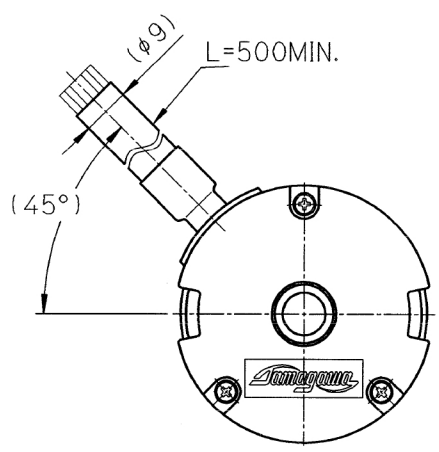


TS5208N530

REVISIONS

No.	DESCRIPTION	DATE	SIGN
第2版	書き替え	93. 6.14	
	軸内径変更 (逃げ無し)	94. 7. 7	



六角穴付き止めねじ(クボミ先)
M3×3 2ヶ付属

推奨エンコーダ本体取付けねじ
M3六角穴付きボルト

図の軸位置にてZ相が出力されます。(誤差±5度)
 エンコーダ本体取付けねじの締付にはボールポイントレンチのご使用をお勧めします。
 軸固定ねじ締め付けトルク9.1kg-cm
 指定無き寸法公差は±0.5mm

ITEM NO.	PART NO.	PART NAME	QTY	MATERIAL / SPEC
LIST OF MATERIAL				
DS'D	DATE 93. 2.12	MODEL NO. 0IH48-1024	TITLE FA-CODER OUTLINE	
CHD	SCALE 1/1	3RD ANGLE PROJECTION		
APPLY	DWG NO. 052080019F30			



S. Nakajima
K. Tamaya
M. Yoden
H. Seki