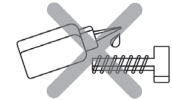
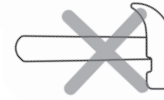


**64**  
**64S**  
**SMRS64**  
**SMRS64S**

Mounting Instructions  
Instrucciones de montaje  
Montageanleitung  
Istruzioni di montaggio  
Instructions de montage



Screw for assembly (included)  
Tornillo para montaje (incluido)  
Schraube zum Einbau (inklusive)  
Vite per il montaggio (incluso)  
Vis pour le montage (inclus)



95.0004105  
M5 x 60  
(Standard)

95.0004099  
M5 x 55  
64, 64S (.KE)  
SMRS64, SMRS64S (.VZ03)

Screw for disassembly (not included)  
Tornillo para desmontaje (no incluido)  
Schraube zum Ausbau (nicht enthalten)  
Vite per lo smontaggio (non incluso)  
Vis pour le démontage (non inclus)



95.0004106  
M6 x 55

95.0004420  
M5 x 20  
45H DIN913



98.0003025 | SW2   
98.0003097 | SW2,5   
98.0003045 | SW4   
98.0003044 | SW5

**SERIE 64**



GND	BK
VCC	RD
A+	YE
B+	GN
A-	BN
B-	BU
Z+	GY
Z-	OG
Shield	Shield

**SERIE 64S**



GND	BK
VCC	RD
COS+	YE
SIN+	GN
COS-	BN
SIN-	BU
Z+	GY
Z-	OG
Shield	Shield

**SERIE SMRS64**



GND	WH	13
VCC	BN	12
DATA+	PK	7
DATA-	GY	2
CLOCK+	YE	6
CLOCK-	GN	1
DIR/RESET	RD-BU	11
A+(cos)	RD	8
B+(sin)	BK	9
A-(cos)	BU	3
B-(sin)	VT	4
Shield	Shield	Housing

**SERIE SMRS64S**

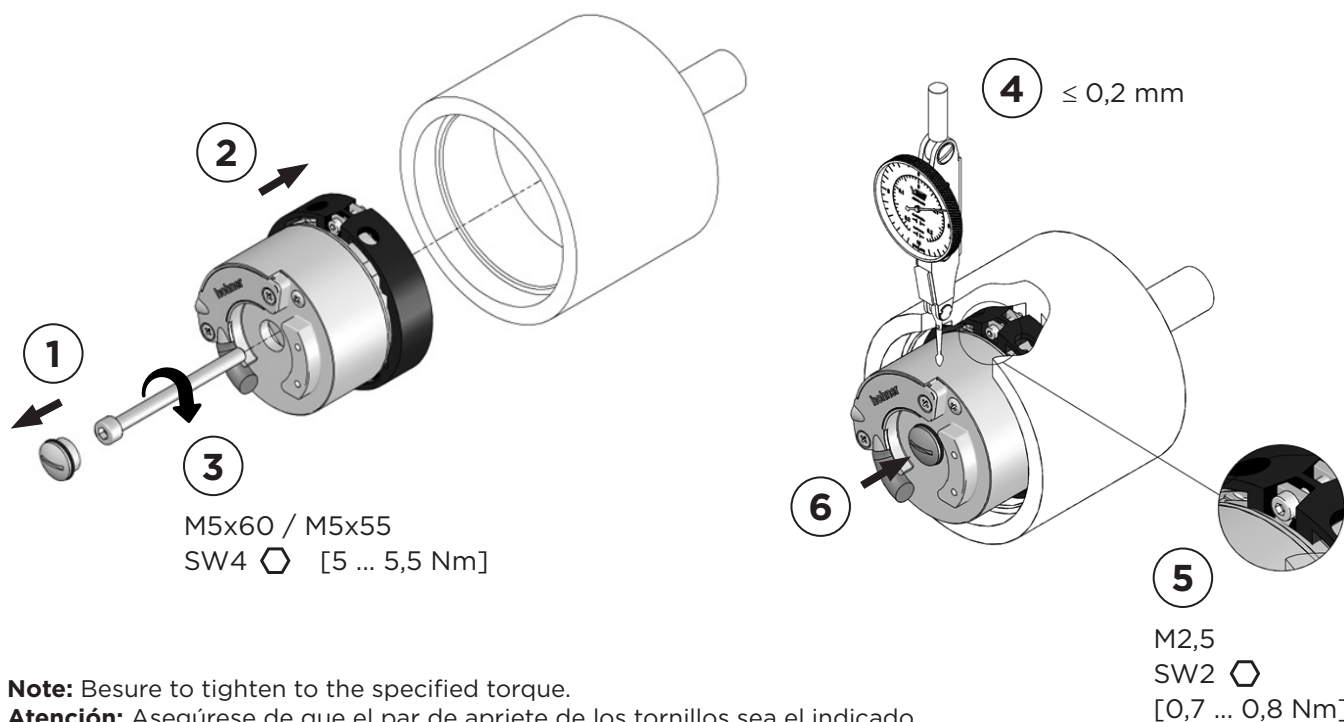


GND	WH	7
VCC	BN	9
A+	GN	5
A-	YE	6
B+	BU	8
B-	RD	1
Z+	GY-PK	3
Z-	RD-BU	4
C+	GY	11
C-	PK	10
D+	BK	12
D-	VT	13
Shield	Shield	Housing

External shield on housing / Blindaje externo a carcasa / Außenschirm auf Gehäuse / Schermo esterno sulla carcassa / Blindage externe sur boîtier

## Assembly / Montaje / Montage / Montaggio / Montage

90.1100 - Expanding coupling / Brida expansible / Spreizkupplung / Flangia espandibile / Bride expansible



**Note:** Be sure to tighten to the specified torque.

**Atención:** Asegúrese de que el par de apriete de los tornillos sea el indicado.

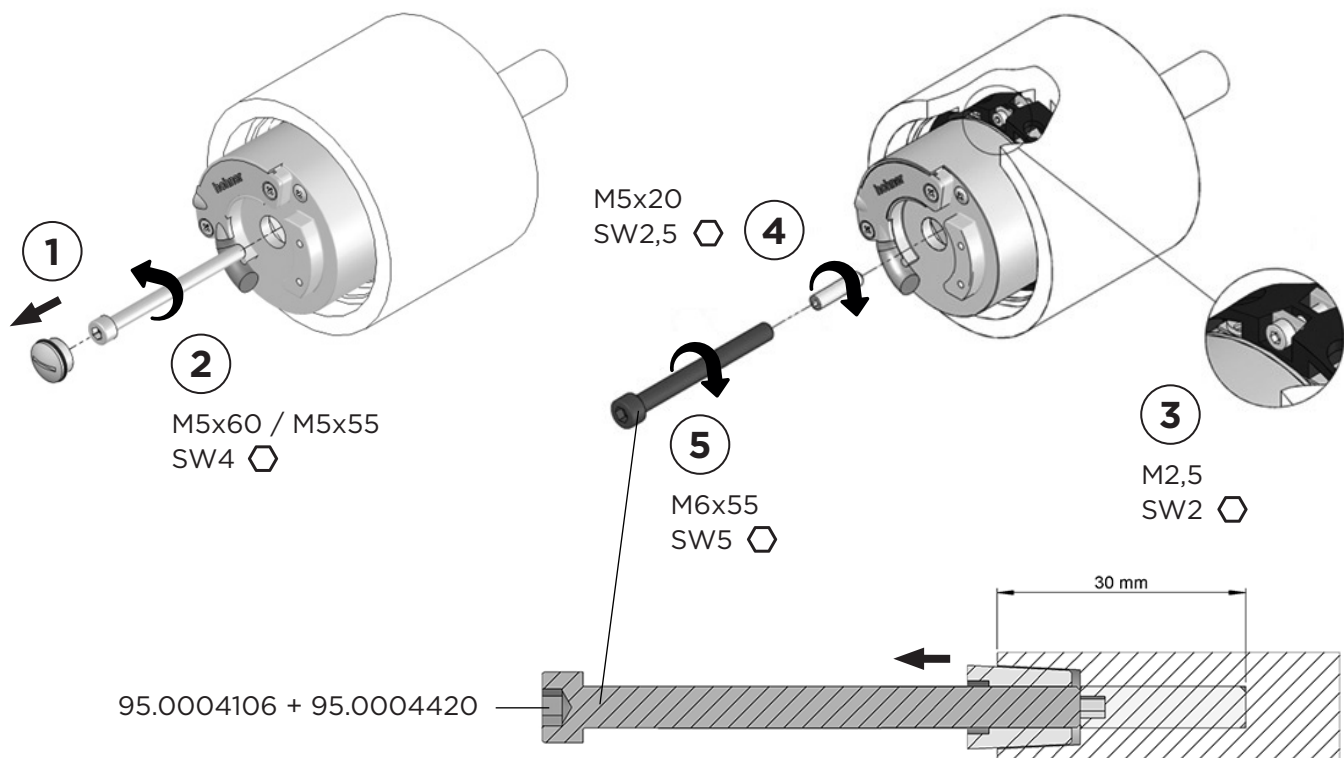
**Achtung:** Angegebene Anzugsmomente der Schrauben sicherstellen.

**Attenzione:** Serrare con la coppia specificata.

**Attention:** Respecter les couples de serrage indiqués pour les vis.

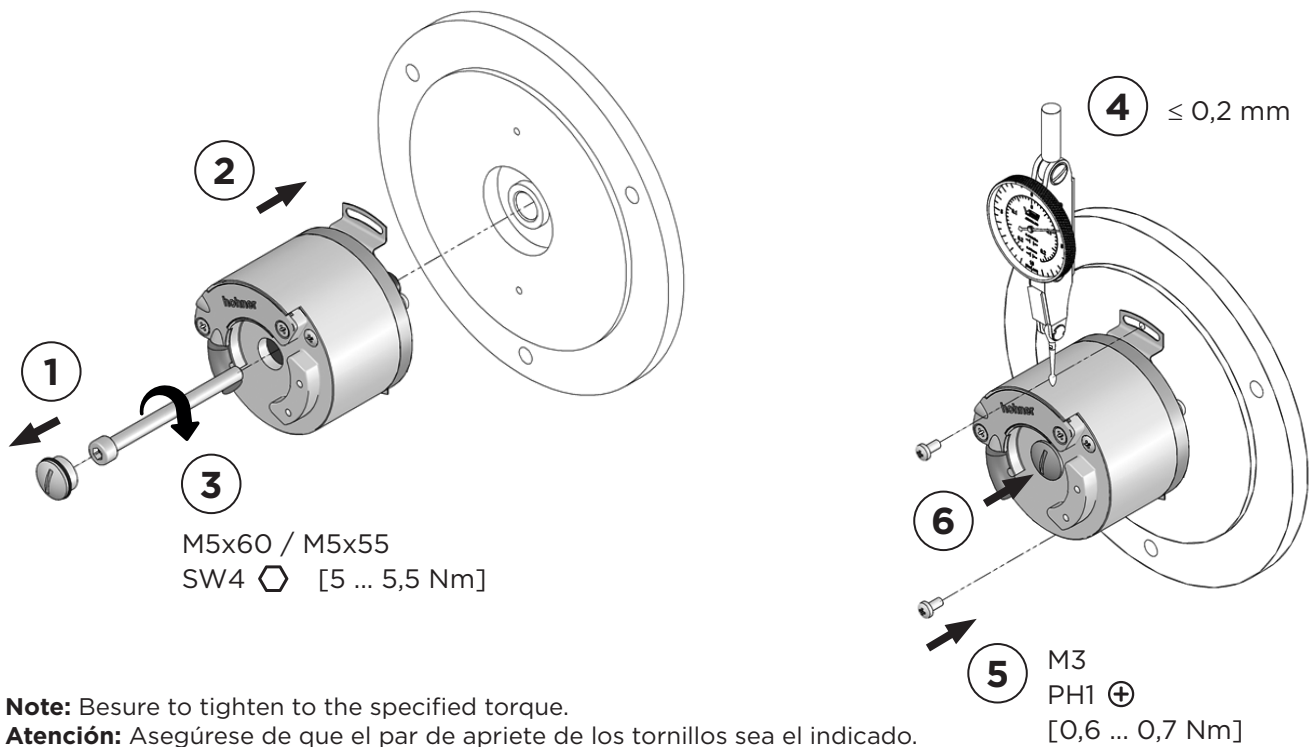
## Disassembly / Desmontaje / Demontage / Smontaggio / Demontage

90.1100 - Expanding coupling / Brida expansible / Spreizkupplung / Flangia espandibile / Bride expansible



## Assembly / Montaje / Montage / Montaggio / Montage

90.1027, 90.1038 - Flexible flange / Brida flexible / Drehmomentstütze / Flangia flessibile / Bride flexible



**Note:** Be sure to tighten to the specified torque.

**Atención:** Asegúrese de que el par de apriete de los tornillos sea el indicado.

**Achtung:** Angegebene Anzugsmomente der Schrauben sicherstellen.

**Attenzione:** Serrare con la coppia specificata.

**Attention:** Respecter les couples de serrage indiqués pour les vis.

## Disassembly / Desmontaje / Demontage / Smontaggio / Demontage

90.1027, 90.1038 - Flexible flange / Brida flexible / Drehmomentstütze / Flangia flessibile / Bride flexible

